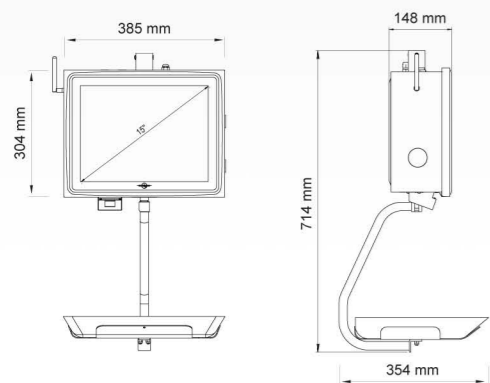


# BM5 ARM

ΚΡΕΜΑΣΤΟΣ ΖΥΓΟΣ ΑΦΗΣ

- 15" οθόνη αφής TFT
- 2η οθόνη πελάτη 12,1"
- 3 θύρες USB
- 1 θύρα RS232
- 1 θύρα Ethernet 10 / 100Mbps
- Δίσκος Flash 8GB eMMC.
- Μνήμη Ram 1GB DDR3-1333.
- Μηχανισμός εκτύπωσης συρόμενη.
- Δυνατότητα χρήσης 3 τύπων χαρτιού: συνεχές, αυτοκόλλητο & ετικέτες.
- Σύνδεση με συρτάρι
- Πλήρως ανοξείδωτη κατασκευή
- Διαστάσεις πλάκας: 375x275mm



Extra small,  
extra smart

Optional: Υπάρχει  
δυνατότητα σύνδεσης  
με εξωτερικό εκτυπωτή.

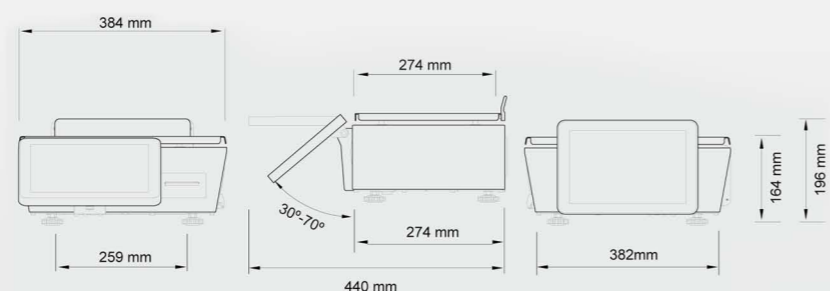
# BM5 JUNIOR

ΧΩΡΙΣ ΚΟΛΩΝΑ

- 10" TFT οθόνη αφής χειριστή,
- Οθόνη πελάτη 10" LCD
- Εύκολη και φιλική προς τον χρήστη
- Επεξεργαστής Freescale LMX6 1GHz
- Μνήμη Flash 4GB eMMC
- Μνήμη RAM 512MB DDR3
- USB θύρα (DC:5/S:2)
- RS232 θύρα (DC:1/S:0)
- Ethernet θύρα 1011 00Mbps (1)
- Επίπεδο ανοξείδωτο τάσι
- Εκτυπωτής slide για εύκολη αλλαγή χαρτιού



Οθόνη πελάτη 10" LCD



BALANÇAS  
**MARQUES**

**ΖΥΓΟΣ  
ΑΦΗΣ**

**BM5 JUNIOR**

FOR ALL BUSINESS SECTORS

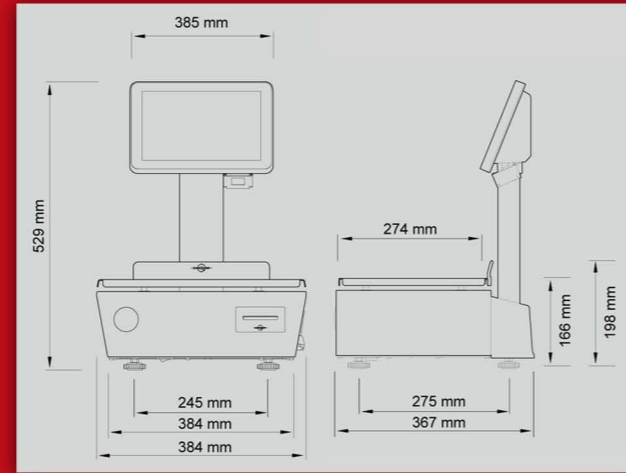


10" LCD οθόνη αφής χειριστή  
Οθόνη πελάτη LCD 7"

## BM5 JUNIOR

ΖΥΓΟΣ ΜΕ ΤΕΧΝΟΛΟΓΙΑ ΑΦΗΣ

- 10" TFT οθόνη αφής χειριστή, με τεχνολογία projected capacitive
- Οθόνη πελάτη 7" LCD
- Εύκολη και φιλική προς τον χρήστη
- Επεξεργαστής Freescale LMX6 1GHz (Cortex™-A9 MPCore™)
- Μνήμη Flash 4GB eMMC
- Μνήμη RAM 512MB DDR3
- USB θύρα (DC:5/S:2)
- RS232 θύρα (DC:1/S:0)
- Ethernet θύρα 1011 00Mbps (1)
- Wi-fi 802.11 a/b/g/n
- Bluetooth 4.0/BLE
- Επίπεδο ανοξειδωτο τάσι
- Εκτυπωτής slide για εύκολη αλλαγή χαρτιού
- Πλήρως ανοξειδωτη κατασκευή

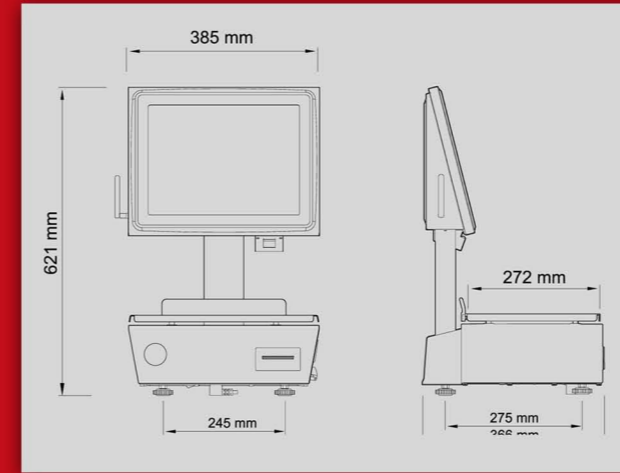


15" LCD οθόνη αφής χειριστή  
Οθόνη πελάτη 12.1"

## BM5 ARM

ΖΥΓΟΣ ΜΕ ΤΕΧΝΟΛΟΓΙΑ ΑΦΗΣ

- 15" LCD οθόνη αφής χειριστή, με projected capacitive τεχνολογία
- Οθόνη πελάτη 12.1"
- Εύκολη και φιλική προς τον χρήστη
- Επεξεργαστής Freescale LMX6 1GHz (Cortex™-A9 MPCore™)
- Μνήμη Flash 4GB eMMC
- Μνήμη RAM 512MB DDR3
- USB θύρα (DC:5/S:2)
- RS232 θύρα (DC:1/S:0)
- Ethernet θύρα 1011 00Mbps (1)
- Wi-fi 802.11 a/b/g/n
- Bluetooth 4.0/BLE
- Επίπεδο ανοξειδωτο τάσι
- Δυνατότητα επιλογής 3 τύπων χαρτιού για εκτύπωση: Συνεχές χαρτί, αυτοκόλλητο χαρτί και ετικέτες
- Πλήρως ανοξειδωτη κατασκευή



Optional: Υπάρχει δυνατότητα σύνδεσης με εξωτερικό εκτυπωτή.

Οθόνη πελάτη 7" LCD

Οθόνη πελάτη 12,1" LCD



Extra small, extra smart

