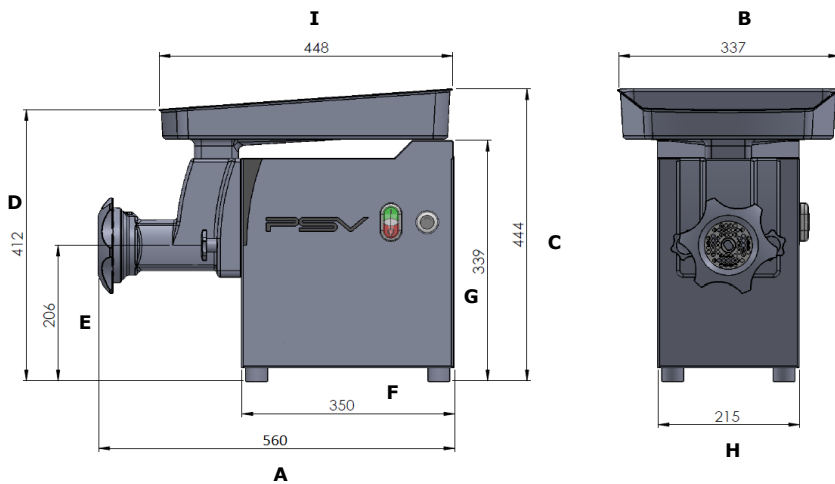




Hachoir DRC 82 / 22

Mincer DRC 82 / 22



Dimensions (mm)		
	UNGER 82	ENTERPRISE 22
A	560	520
B	337	337
C	444	444
D	412	412
E	206	206
F	350	350
G	339	339
H	215	215
I	448	448

DRC 82 / 22 – HACHOIR 82 / 22

DRC 82 / 22 – MINCER 82 / 22

SUR TABLE

Carrosserie monobloc

Machine entièrement démontable rendant le nettoyage très efficace

Marche arrière par impulsion

Corps extérieur facilitant le travail au dessus d'un contenant

DOTATION DE SERIE

Disponible en version UNGER 82 ou ENTERPRISE 22

OPTIONS

Moteur Mono

Plateau avec capot de sécurité

TABLE TOP

Entirely monobloc case

Entirely dismountable elements offering efficient cleaning

Rear motion available with push button

Exterior cutting body enabling working above a reception bowl or mixer

STANDARD SET UP

Available in UNGER 82 or ENTERPRISE 22

OPTIONS

Single phase motor

Motor switch on tray with safety mouth cover



Modèle	Encombrement (mm)	Colisage (mm)	Poids (kg)	Capacité (kg / heure)	Puissance Moteur	Tension
<i>Model</i>	<i>Size (mm)</i>	<i>Packing details (mm)</i>	<i>Weight (kg)</i>	<i>Capacity (kg / hour)</i>	<i>Power</i>	<i>Voltage</i>
DRC 82 DRC 22	560x337x444 520x337x444	670x500x615	38	350	1.5CV / HP 1.1kW	3/380V