



KATANA 6 - 12 - 20

cutter orizzontali

horizontal cutter

- Completamente realizzato in acciaio inox AISI 304.
- Lame guidate da potente motore asincrono ventilato.
- Robusta vasca in acciaio inox AISI 304, smontabile.
- Coperchio in acciaio inox, con calotta in Kepital alimentare ad alta resistenza.
- Coperchio interbloccato facilmente smontabile per agevolare pulizia e sanificazione.
- Comandi con pulsanti inox IP 67.
- Mozzo con 3 lame di serie facilmente rimovibile (configurabile a 2 lame).
- Disponibili mozzi lame specifici per lavorazioni particolari.
- Massima protezione infiltrazione liquidi sull'albero.
- Ideali per carni, pesce e verdure ma adatto anche a molteplici altre lavorazioni.

Opzioni:

- Gambe inox con ruote e freno.
- Mozzi con lame non affilate, dentate o smussate.

MODELLO 12 PTO

- PTO: presa di forza per accessori opzionali con attacco standard 12 come TC, TV (solo non CE).

MODELLO 12-20 VV

- Variatore di velocità continuo gestito da inverter.
- Motore trifase alimentato monofase.
- Motoriduttore vasca indipendente.

- *Completely made in AISI 304 stainless steel.*
- *Blade driven by powerful ventilated asynchronous motor.*
- *Sturdy, removable AISI 304 stainless steel bowl.*
- *Stainless steel lid with high resistance hood in Kepital.*
- *Easily removable interlocking lid to facilitate cleaning and sanitising.*
- *Controls with IP 67 stainless steel buttons.*
- *Easily removable blade hub with 3 blades standard (configurable to 2 blades).*
- *Dedicated knives available for special purposes.*
- *Maximum protection against liquid infiltration on the shaft.*
- *Perfect for meat, fish and vegetables, but also suitable for many other types of processing.*

Options:

- *Stainless steel legs with wheels and lock.*
- *Hub with blunted, serrated or unsharpened blades.*

MODEL 12 PTO

- *PTO: Power Traction Outlet for optional accessories with 12 standard connection like TC, TV (only non CE).*

MODEL 12-20 VV

- *Continuous speed control controlled by inverter.*
- *Three-phase motor power supply single-phase.*
- *Gearmotor freestanding tub.*



KATANA 20 VV



KATANA 12 VV



KATANA 6



KATANA 12 PTO

Tritacarne escluso
Mincer head not included



STANDARD

Mozzo a 3 lame
Hub with 3 blades



OPTIONAL

Mozzo a 3 lame dentate
Hub with 3 serrated blades

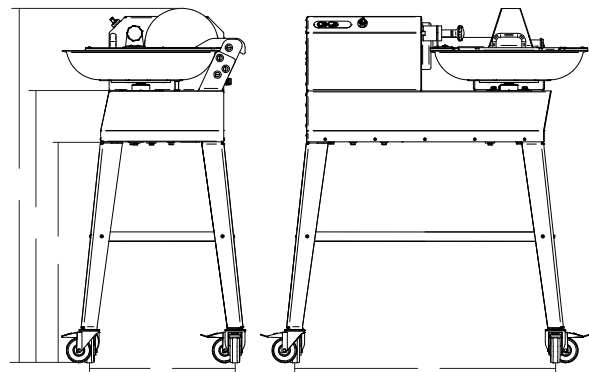
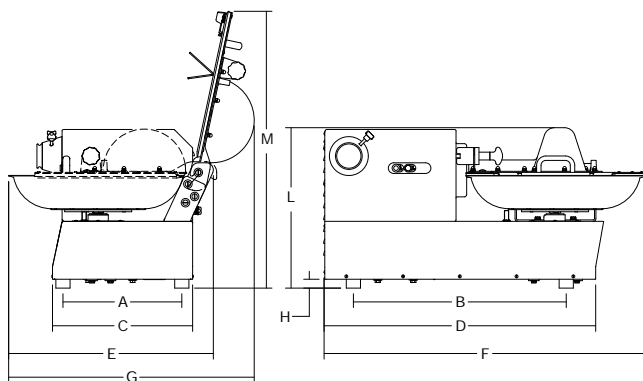


OPTIONAL

Mozzo a 3 lame non affilate
Hub with 3 unsharped blades



KATANA 12 PTO



						A	B	C	D	E	F	G	H	L	M	N	O	P	Q	R			
	watt/hp	n.	lt	r.p.m.	mm	mm	mm	mm	mm	mm	mm	mm	mm	mm	mm	mm	mm	mm	mm	mm	kg	mm	kg
Katana 6	370/0.5	1ph	3	6	1440	297	540	356	714	516	832	582	25	407	693	428	776	710	864	1089	61	1200x670x800	79.5
Katana 12	1ph 750/1 3ph 1.500/2	1ph/3ph	3	12	1440	335	600	393	758	587	902	680	25	452	783	467	836	710	873	1138	71	1200x670x800	89.5
Katana 12 VV	1.610/2.2	1ph	3	12	600/2.600	335	600	393	758	587	902	680	25	452	783	467	836	710	873	1138	71	1200x670x800	89.5
Katana 12 PTO	1ph 750/1 3ph 1.500/2	1ph/3ph	3	12	1440	335	600	393	758	587	902	680	25	452	783	467	836	710	873	1138	71	1200x670x800	89.5
Katana 20 VV	2.387/3.25	1ph	3	20	600/2.600	390	650	450	820	700	1013	822	25	210	943	521	886	710	883	1189	93	1000x1200x800	111.5