

TENERIFE TGN300

TENERIFE TGN330

- **Trasmissione a cinghia**
- **Disponibile in due versioni di lama: 300 e 330 mm**



- **Belt transmission**
- **Available in two versions (blades): 300 and 330 mm**

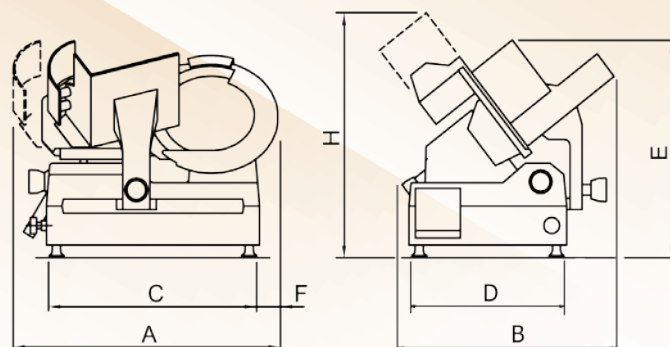
LIPARI TG350

LIPARI TG370

- **Trasmissione a cinghia**
- **Disponibile in due versioni di lama: 350 e 370 mm**



- **Belt transmission**
- **Available in two versions (blades): 350 and 370 mm**



Modello Model	Diamentro Lama (mm) Blade Diameter (inch)	Giri Lama (giri/min.) Blade Revolution (rpm)	Motore Monofase 230 V/50 Hz (W) Single-phase Motor (HP)	Motore Trifase 400 V/50 Hz (W) Three-phase Motor (HP)	Corsa Carrello (mm) Run of Carriage (mm)	Spessore Taglio (mm) Cut Thickness (mm)	Capacità di Taglio Tondo (mm) Round Cut Capacity (mm)	Capacità di Taglio HXL (mm) Cut Capacity HXL (mm)	Peso Netto (Kg) Net Weight (Kg)	Peso Lordo (Kg) Gross Weight (Kg)	Dimensioni Imballo (mm) Shipping (mm)	Dimensioni (mm) Dimensions (mm)						
												A	B	C	D	E	F	H
TENERIFE TGN300	300/11,8	275	230/0,31	230/0,31	305	0-14	215	175x250	41	47+6	73x63xH53+12	690	540	480	340	585	80	620
TENERIFE TGN330	330/13,0	275	230/0,31	230/0,31	310	0-14	225	195x250	43	48+6	73x63xH53+12	690	540	480	340	585	80	620
LIPARI TG350	350/13,8	220	370/0,50	370/0,50	375	0-14	245	205x280	70	76+6	80x71xH70+12	790	585	580	400	595	60	675
LIPARI TG370	370/14,6	220	370/0,50	370/0,50	375	0-14	255	215x280	71	77+6	80x71xH70+12	790	585	580	400	605	60	675
LINOSA TGI350	350/13,8	230	370/0,50	370/0,50	370	0-14	240	200x280	70	78+6	80x71xH70+12	810	600	600	450	610	70	700
LINOSA TGI370	370/14,6	230	370/0,50	370/0,50	370	0-14	250	210x280	71	79+6	80x71xH70+12	810	600	600	450	610	70	700
LINOSA TGI390	390/15,4	230	370/0,50	370/0,50	370	0-14	255	215x280	72	80+6	80x71xH70+12	810	600	600	450	610	70	700
KEA TGI300	300/11,8	270	250/0,34	250/0,34	335	0-14	215	175x260	50	56+6	73x63xH53+12	690	540	500	350	550	90	600
KEA TGI330	330/13,0	270	250/0,34	250/0,34	335	0-14	220	190x250	54	60+6	73x63xH53+12	690	540	500	350	550	90	600
KEA TGSPI350	350/13,8	270	250/0,34	250/0,34	335	0-14	230	200x250	57	62+6	73x63xH53+12	690	540	500	350	550	90	600



via C. Battisti, 10 · 21040 Jerago con Orago (VA) · tel. +39 0331 217292 · fax +39 0331 219223

www.omsaffettatrici.com