

AF300 INGR
AF350 INGR
AF300TFL INGR
AF350TFL INGR

Svedlinghaus®



AF300 INGR



AF350 INGR



AF350TFL INGR

AFFETTATRICI A GRAVITÀ SERIE INGRANAGGI

Gear driven gravity slicers / Trancheurs gravité à pignons / Getriebe-Antrieb Schwerkraft-Aufschnittmaschinen / Cortadoras de fiambres de gravedad transmisión por engranajes

Affettatrici progettate per la grande distribuzione. Fusione in lega di alluminio anodizzato. Trasmissione ad ingranaggi in grado di garantire la regolare rotazione della lama e di esercitare una costante pressione sul taglio. Motore ventilato, viteria inox, lama forgiata in acciaio temperato, scorrimento carrello su boccole autolubrificanti, ridotta inclinazione per facilitare la presa del salume, ampio piatto con grande capacità di taglio, sistema di sblocco piatto di serie, affilatoio incorporato in fusione di alluminio. Disponibile anche nella versione completamente teflonata (TFL) con le manopole in alluminio anodizzato che, oltre ad esaltarne l'eleganza, la rendono perfetta per il taglio di formaggi. Il teflon è in grado di garantire un basso coefficiente di attrito (antiaderente), nonché una maggiore resistenza all'usura e alle sostanze chimiche corrosive.

Recommended for the large/scale distribution. Anodized cast aluminium alloy construction. Gear-driven motor to ensure a continuous blade rotation that helps to keep the product constantly pressed when slicing. Fan/assisted motor, s/steel small metal components, forged and hardened steel blade, carriage running on self-lubricating bushes, reduced inclination to ensure a better grip on the product, large feed plate for a greater cutting capacity, carriage release device, cast/in aluminium sharpener assembly. Also available the Teflon coated version (TFL) with anodized aluminium knobs. Teflon has a great resistance to wear and corrosive chemicals and it is recommended for cheese slicing, because of the low friction coefficient (non/stick).

Trancheurs recommandés pour la grande distribution. Structure en fusion d'alliage d'aluminium anodisé, transmission à pignons qui garantit une rotation continue de la lame et permet de presser constamment le produit pendant le coupe. Moteur ventilé, vis tout inox, lame en acier trempé et forgé, coulissement du chariot sur bagues autolubrifiantes, angle d'inclinaison réduit pour une prise plus ferme du produit à couper, gros plateau porte/produit pour une plus grande capacité de coupe, système de déblocage du chariot, affûteur aluminium incorporé. Disponible aussi la version complètement en Téflon (TFL) avec les poignées en aluminium anodisé. Cette typologie de trancheur, plus élégante, est recommandée pour couper le fromage. Le téflon a un faible coefficient de friction (anti/adhérent), est plus résistant à l'usure et aux produits chimiques corrosifs.

Schneidemaschinen für Großbetriebe entwickelt, in eloxierte Aluminiumlegierung gegossen; Das Getriebe kann die regelmäßige Drehung der Klinge gewährleisten und einen konstanten Druck auf den Schnitt ausüben. Belüfteter Motor, Edelstahlschrauben, geschmiedete Klinge aus gehärtetem Stahl, Schlitten, der auf selbstschmierenden Buchsen gleitet, reduzierte Neigung um das Aufnehmen des Schnittguts zu erleichtern, große Platte mit großer Schneidekapazität, Standard/Plattenfreigabesystem, eingebauter Anspitzer aus Aluminiumguss, auch in der vollständig mit Teflon beschichteten Version (TFL) mit eloxierten Aluminiumknöpfen erhältlich, die nicht nur die Eleganz verbessern, sondern auch perfekt zum Schneiden von Käse geeignet sind. Teflon ist in der Lage, einen niedrigen Reibungskoeffizienten (Antihaft) sowie eine höhere Beständigkeit gegen Verschleiß und ätzende Chemikalien zu gewährleisten.

Cortadoras de fiambres proyectadas para ser utilizadas en la gran distribución. Fundición en aleación de aluminio anodizado. Transmisión por engranajes en grado de garantizar la rotación regular de la cuchilla, permitiendo al producto, aunque bajo esfuerzo, de ejercitar una constante presión en el corte. Motor ventilado, tornillos inoxidables, cuchilla forjada en acero templado, deslizamiento del carro sobre cojinetes autolubrificantes, inclinación reducida para facilitar el agarre del producto, amplio plato con gran capacidad de corte, sistema de desbloqueo plato de serie, afilador incorporado en fusión de aluminio. Disponible también en la versión totalmente en teflón con empuñaduras en aluminio anodizado. El teflón es ideal para el deslizamiento del queso debido al bajo coeficiente de fricción (antiadherente), así como a su mayor resistencia al desgaste y a los productos químicos corrosivos.

OPTIONAL

VERNICIATURA (COLORI RAL)

RAL colours painting / Vernis couleurs RAL
Lackierung (RAL Farben) / Pintura colores RAL

SGANCIO RAPIDO LAMA (solo Mod. 350)

Fast blade removing tool (only Mod. 350) / Système de démontage rapide de la lame (seulement Mod. 350)
Schnelle freigabe der Klinge (nur ø 350) / Sistema desmontaje cuchilla rapido (solo Mod. 350)

KIT PIEDINI RIENTRANTI

Optional inward supporting feet / Kit pour déplacer les pieds vers l'intérieure
Set mit einklappbaren Füßchen / Kit patas hacia el interior

ESTRATTORE LAMA

Blade extractor / Extracteur lame
Messerabzieher / Extractor de cuchilla

LAMA GB

GB blade / Lame GB
GB Klinge / Cuchilla GB

LAMA DENTATA

Toothed blade / Lame dentée
Gezähnte Klinge / Cuchilla dentada

LAMA TEFLONATA

Teflon blade / Lame Téflon
Klinge aus Teflon / Cuchilla Téflon

PRODOTTO DI PULIZIA

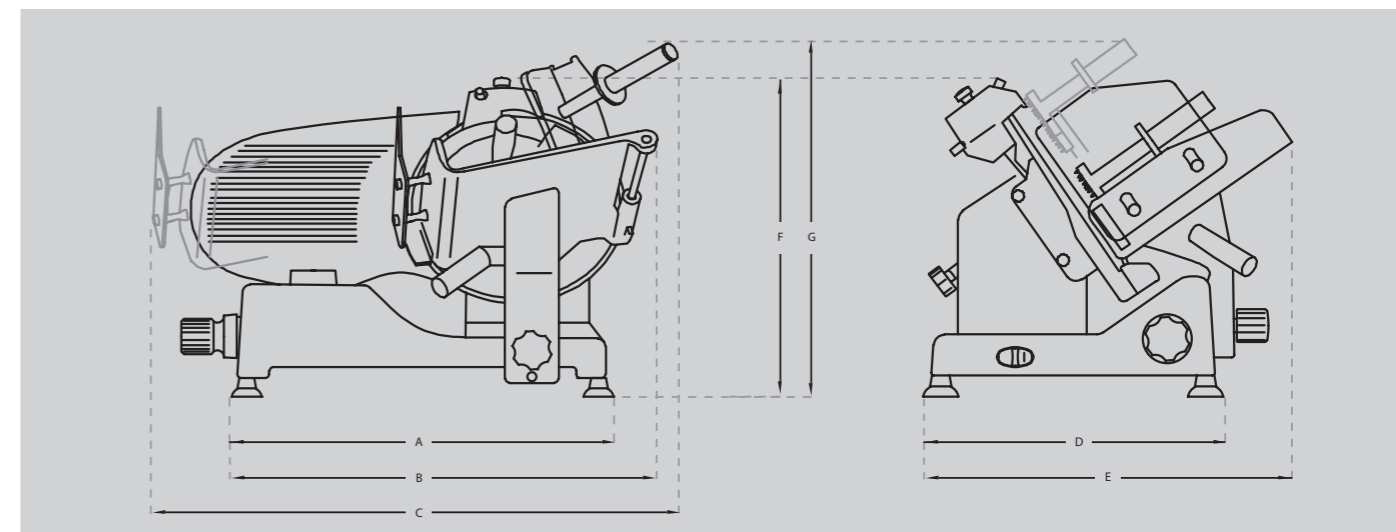
Cleansing detergent / Détérgent
Reinigungsmittel / Producto de limpieza

BILANCIA SOLO PESO

Weight/only scale / Balance poids uniquement
Gewichtswaage / Balanza solo peso

PIATTO PORTA/MERCE IN ACCIAIO INOX

S/Steel plate product holder / Plateau porte/produit en acier inox
Schnittgutauflage aus Edelstahl / Plato en acero inoxidable



	AF300 INGR	AF350 INGR	AF300TFL INGR	AF350TFL INGR
A DISTANZA PIEDINI Distance between feet / Distance entre les pieds Abstand zwischen der Füßchen / Distancia entre los pies	A 605 mm	620 mm	605 mm	620 mm
B INGOMBRO TAGLIO Max overall dimension during cutting operation/Dimension max pendant le coupe Platzbedarf beim Schneiden / Distancia máxima en la fase de corte	B 690 mm	695 mm	690 mm	695 mm
C INGOMBRO MAX INIZIO/FINE CORSA Max distance beginning/end movement / Max distance début/fin mouvement Maximaler Platzbedarf Beginn/Ende der Bewegung / Distancia máxima inicio/fin recorrido	C 780 mm	850 mm	800 mm	870 mm
D DISTANZA PIEDINI Distance between feet / Distance entre les pieds Abstand zwischen der Füßchen / Distancia entre los pies	D 445 mm	445 mm	445 mm	445 mm
E INGOMBRO MASSIMO IN LARGHEZZA Overall width dimension / Dimension d'encombrement largeur Maximaler Platzbedarf/Breite / Medida ancho máximo	E 550 mm	580 mm	550 mm	580 mm
F ALTEZZA Height / Hauteur / Höhe / Altura	F 420 mm	500 mm	420 mm	500 mm
G INGOMBRO MASSIMO IN ALTEZZA Overall height dimension / Dimension d'encombrement hauteur Maximaler Platzbedarf/Höhe / Medida altura máxima	G 520 mm	620 mm	520 mm	620 mm

MODELLO	AF300 INGR	AF350 INGR	AF300TFL INGR	AF350TFL INGR
CAPACITÀ TAGLIO Cutting capacity / Capacité de coupe Schneidleistung / Capacidad de corte	□ 245x210 mm ○ 210 mm	□ 300x260 mm ○ 260 mm	□ 245x210 mm ○ 210 mm	□ 300x260 mm ○ 260 mm
SPESSORE DI TAGLIO Cutting thickness / Épaisseur de coupe Schnittdicke / Espesor del corte	0÷16 mm	0÷16 mm	0÷16 mm	0÷16 mm
PESO Weight / Poids / Gewicht / Peso	40 kg	45 kg	42 kg	47 kg
MOTORE Motor / Moteur / Motor / Motor	0,26 kw	0,37 kw	0,26 kw	0,37 kw
LAMA DIAMETRO Blade / Lame Messerdurchmesser / Cuchilla	300 mm	350 mm	300 mm	350 mm
DIMENSIONI PIATTO Carriage dimensions / Dimensions plateau Ausmasse des Schlittentisches/Dimensiones plato	245x295 mm	280x315 mm	245x295 mm	280x315 mm
DIMENSIONI IMBALLO Packing dimensions / Dimension emballage Verpackungsgröße / Dimensiones embalaje	650x800x610 mm	650x800x610 mm	650x800x610 mm	650x800x610 mm