

AFFETTASALUMI VERTICALE SERIE HORECA

Vertical slicer for cold cuts Horeca series / Trancheur vertical charcuterie série Horeca
Vertikale Wurstschneidemaschine Serie "Horeca" / Cortadora de fiambres vertical serie Horeca

Affettatrici verticali professionali, ideali per il taglio di salumi. Fusione in lega di alluminio anodizzato, trasmissione a cinghia, motore con termica di protezione (escluso diam. 300), lama forgiata in acciaio temperato, scorrimento carrello su boccole autolubrificanti, piatto porta merce con doppio scorrimento, sistema di sblocco piatto di serie, affilatoio incorporato in fusione di alluminio e manopole rosse.

Vertical slicers for cold cuts recommended for professional use. Anodized cast aluminium alloy construction, belt driven transmission, motor with thermal protection (except for 300 mm blade slicers), forged and hardened steel blade, carriage running on self/lubricating bushes, two/ways sliding feed plate, carriage release device, cast/in aluminium sharpener assembly, red knobs.

Trancheur vertical professionnel recommandé pour couper n'importe quelle typologie de charcuterie. Structure en fusion d'alliage d'aluminium anodisé, transmission à courroie, moteur avec protection thermique (à exception des trancheurs lame 300 mm), lame en acier trempé, coulissement du chariot sur bagues autolubrifiantes, plateau porte/produit coulissant dans les deux sens, système de déblocage du chariot, affûteur aluminium incorporé et poignées rouges.

Professionelle Vertikalschneider, ideal zum Schneiden von Aufschnitt. Guss aus eloxierter Aluminiumlegierung, Riemengetriebe, Motor mit (ausgenommen: Durchmesser 300 mm), geschmiedete Klinge aus gehärtetem Stahl, Schlitten auf selbstschmierenden Buchsen, Schnittguthalter mit Doppelschieber, Standard/Plattentfreigabesystem, eingebauter Anspitzer aus Aluminiumguss und rote Knöpfe.

Cortadoras verticales profesionales ideales para el corte de fiambres. Fundición en aleación de aluminio anodizado, transmisión por correa, motor con protector térmico (excluido diám. 300mm), cuchilla forjada en acero templado, deslizamiento del carro sobre cojinetes autolubricantes, plato contenedor de fiambres con doble deslizamiento, sistema de desbloqueo plato de serie, afilador incorporado en fundición de aluminio, perrillas rojas.

OPTIONAL

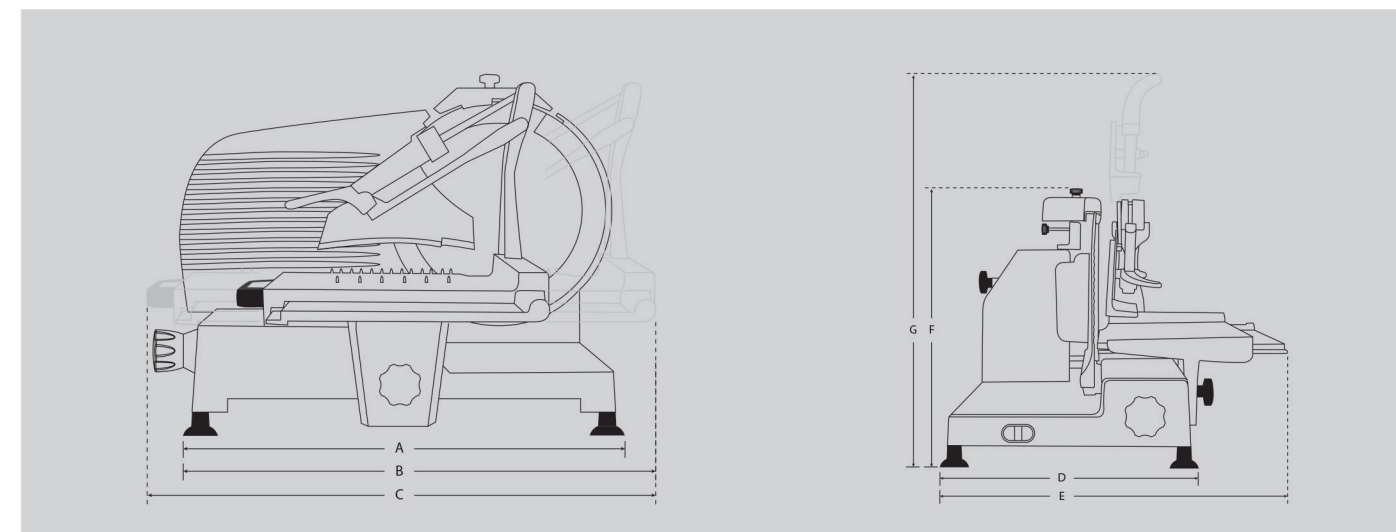
VERNICIATURA (COLORI RAL)
RAL colours painting / Vernis couleurs RAL
Lackierung (RAL Farben) / Pintura colores RAL

VOLTAGGI SPECIALI
Special voltages / Voltages spéciales
Sonderspannungen / Voltajes especiales

KIT PIEDINI RIENTRANTI
Optional inward supporting feet / Kit pour déplacer les pieds vers l'intérieure
Set mit einklappbaren Füßchen / Kit patas hacia el interior

ESTRATTORE LAMA
Blade extractor / Extracteur lame
Messerabzieher / Extractor de cuchilla

PRODOTTO DI PULIZIA
Cleansing detergent / Détérgent
Reinigungsmittel / Producto de limpieza



- A DISTANZA PIEDINI**
Distance between feet / Distance entre les pieds
Abstand zwischen der Füßchen / Distancia entre los pies
- B INGOMBRO TAGLIO**
Max overall dimension during cutting operation/Dimension max pendant le coupe
Platzbedarf beim Schneiden / Distancia máxima en la fase de corte
- C INGOMBRO MAX INIZIO/FINE CORSA**
Max distance beginning/end movement / Max distance début/fin mouvement
Maximaler Platzbedarf Beginn/Ende der Bewegung / Distancia máxima inicio/fin recorrido
- D DISTANZA PIEDINI**
Distance between feet / Distance entre les pieds
Abstand zwischen der Füßchen / Distancia entre los pies
- E INGOMBRO MASSIMO IN LARGHEZZA**
Overall width dimension / Dimension d'encombrement largeur
Maximaler Platzbedarf/Breite / Medida ancho máximo
- F ALTEZZA**
Height / Hauteur / Höhe / Altura
- G INGOMBRO MASSIMO IN ALTEZZA**
Overall height dimension / Dimension d'encombrement hauteur
Maximaler Platzbedarf/Höhe / Medida altura máxima

	AF300H VS	AF330H VS	AF350H VS	AF370H VS
A	550 mm	575 mm	575 mm	575 mm
B	655 mm	670 mm	670 mm	670 mm
C	710 mm	840 mm	840 mm	840 mm
D	360 mm	435 mm	435 mm	435 mm
E	550 mm	650 mm	650 mm	650 mm
F	480 mm	560 mm	570 mm	580 mm
G	670 mm	700 mm	700 mm	700 mm

MODELLO	AF300H VS	AF330H VS	AF350H VS	AF370H VS
CAPACITÀ TAGLIO Cutting capacity / Capacité de coupe Schneidleistung / Capacidad de corte	□ 260x190 mm ○ 190 mm	□ 280x230 mm ○ 230 mm	□ 290x240 mm ○ 240 mm	□ 300x255 mm ○ 260 mm
SPESSORE DI TAGLIO Cutting thickness / Épaisseur de coupe Schnittdicke / Espesor del corte	0÷16 mm	0÷16 mm	0÷16 mm	0÷16 mm
PESO Weight / Poids / Gewicht / Peso	35 kg	43 kg	44 kg	45 kg
MOTORE Motor / Moteur / Motor / Motor	0,27 kw	0,37 kw	0,37 kw	0,37 kw
LAMA DIAMETRO Blade / Lame Messerdurchmesser / Cuchilla	300 mm	330 mm	350 mm	370 mm
DIMENSIONI PIATTO Carriage dimensions / Dimensions plateau Ausmasse des Schlittentisches / Dimensiones plato	270x215 mm	310x260 mm	310x260 mm	310x260 mm
DIMENSIONI IMBALLO Packing dimensions / Dimension emballage Verpackungsgröße / Dimensiones embalaje	550x670x550 mm	650x800x610 mm	650x800x610 mm	650x800x610 mm