

AF300 GR  
AF330 GR  
AF300 GR L  
AF300 E GR

Svedlinghaus®



AF300 GR

AF300 GR L

AF300 E GR



## AFFETTATRICE A GRAVITÀ CON TRASMISSIONE A CINGHIA

Belt driven gravity slicers / Trancheurs gravité à courroie  
Riemenantrieb Schwerkraft-Aufschnittmaschinen / Cortadoras de fiambres de gravedad transmisión a correa

Affettatrici progettate per l'installazione nella piccola e media ristorazione. Dimensioni compatte ma grande capacità di taglio. Fusione in lega di alluminio anodizzato, trasmissione a cinghia, silenzioso motore asincrono, pulsantiera con comandi a bassa tensione, lama forgiata in acciaio temperato, scorrimento carrello su boccole autolubrificanti, piatto portamerce in alluminio dotato di canalini di scorrimento che diminuiscono gli attriti, affilatoio incorporato in fusione di alluminio.

Recommended for small to medium-sized restaurants. Compact dimensions with great cutting performance. Anodized cast aluminium alloy construction, belt driven transmission, silent/running asynchronous motor, low/voltage controls, forged and hardened steel blade, carriage running on self-lubricating bushes, aluminium feed plate equipped with special sliding grooves to reduce friction, cast/in aluminium sharpener assembly.

Trancheurs recommandés pour la petite et moyenne restauration. Dimensions compactes avec grande capacité de coupe. Structure en fusion d'alliage d'aluminium anodisé, transmission à courroie, moteur asynchrone silencieux, panneau de commande basse tension, lame en acier trempé et forgé, coulissement du chariot sur bagues autolubrifiantes, plateau porte/produit en aluminium avec glissières pour réduire le frottement, affûteur aluminium incorporé.

Aufschnittmaschinen für kleine und mittlere Betriebe, kompakte Größe aber hohe Schneidkapazität. Guss aus eloxierter Aluminiumlegierung. Riemengetriebe, leiser Asynchronmotor, Druckknopfplatte mit Niederspannungssteuerung, geschmiedete Klinge aus gehärtetem Stahl, Schlittens auf selbstschmierenden Buchsen, Schnittgutaufgabe aus Aluminium mit Gleitkanälen ausgestattet, die die Reibung reduzieren, eingebauter Schleifstein aus Aluminiumguss.

Cortadoras de Fiambres proyectadas para media y pequeña hostelería. Dimensiones compactas con gran capacidad de corte. Fundición en aleación de aluminio anodizado, transmisión por correa, motor asincrónico, silencioso, cuchilla forjada en acero templado con deslizamiento del carro sobre cojinetes autolubrificantes, plato contenedor de fiambres de aluminio dotado de canales de deslizamiento para disminuir la fricción, afilador incorporado en fundición de aluminio.

### OPTIONAL

#### VERNICIATURA (COLORI RAL)

RAL colours painting / Vernis couleurs RAL  
Lackierung (RAL Farben) / Pintura colores RAL

#### SISTEMA BLOCCA CARRELLO

24 V Motor and special voltages / Moteur 24 V et voltages spéciales  
24 V Motor und Sonderspannungen / Motor 24 V y voltajes especiales

#### LAMA DENTATA

Toothed blade / Lame dentée  
Gezähnte Klinge / Cuchilla dentada

#### LAMA TEFLONATA

Teflon blade / Lame Téflon  
Klinge aus Teflon / Cuchilla Téflon

#### ESTRATTORE LAMA

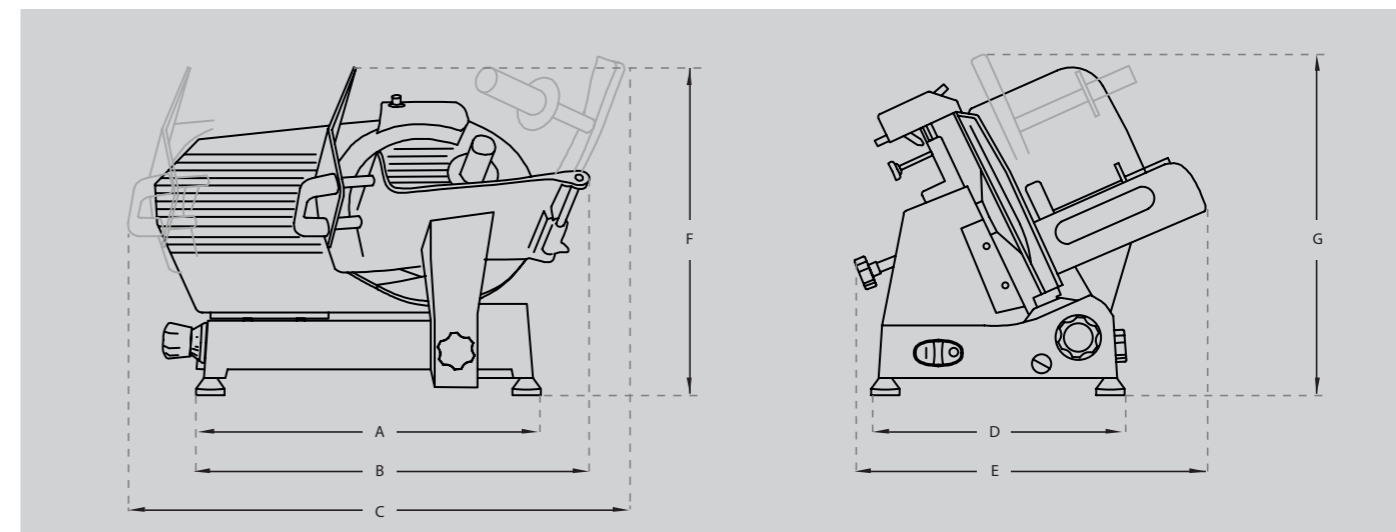
Blade extractor / Extracteur lame  
Messerabzieher / Extractor de cuchilla

#### PRODOTTO DI PULIZIA

Cleansing detergent / Détérgent  
Reinigungsmittel / Producto de limpieza

#### MICRO SU PARALAMA

Blade guard safety micro switch / Micro/interrupteur de sécurité  
Sichereits/Mikroschalter / Microinterruptor de seguridad



	AF300 GR	AF330 GR	AF300 GR L	AF300 E GR
<b>A</b> DISTANZA PIEDINI Distance between feet / Distance entre les pieds Abstand zwischen der Füßchen / Distancia entre los pies	500 mm	500 mm	570 mm	470 mm
<b>B</b> INGOMBRO TAGLIO Max overall dimension during cutting operation / Dimension max pendant le coupe Platzbedarf beim Schneiden / Distancia máxima en la fase de corte	530 mm	540 mm	710 mm	620 mm
<b>C</b> INGOMBRO MAX INIZIO/FINE CORSA Max distance beginning/end movement / Max distance début/fin mouvement Maximaler Platzbedarf Beginn/Ende der Bewegung / Distancia máxima inicio/fin recorrido	640 mm	640 mm	870 mm	720 mm
<b>D</b> DISTANZA PIEDINI Distance between feet / Distance entre les pieds Abstand zwischen der Füßchen / Distancia entre los pies	365 mm	365 mm	350 mm	330 mm
<b>E</b> INGOMBRO MASSIMO IN LARGHEZZA Overall width dimension / Dimension d'encombement largeur Maximaler Platzbedarf/Breite / Medida ancho máximo	540 mm	540 mm	560 mm	520 mm
<b>F</b> ALTEZZA Height / Hauteur / Höhe / Altura	470 mm	450 mm	510 mm	440 mm
<b>G</b> INGOMBRO MASSIMO IN ALTEZZA Overall height dimension / Dimension d'encombement hauteur Maximaler Platzbedarf/Höhe / Medida altura máxima	570 mm	570 mm	500 mm	510 mm

MODELLO	AF300 GR	AF330 GR	AF300 GR L	AF300 E GR
<b>CAPACITÀ TAGLIO</b> Cutting capacity / Capacité de coupe Schneidleistung / Capacidad de corte	□ 250x205 mm ○ 205 mm	□ 225x220 mm ○ 220 mm	□ 300x220 mm ○ 220 mm	□ 250x205 mm ○ 205 mm
<b>SPESSORE DI TAGLIO</b> Cutting thickness / Épaisseur de coupe Schnittdicke / Espesor del corte	0÷16 mm	0÷16 mm	0÷16 mm	0÷15 mm
<b>PESO</b> Weight / Poids / Gewicht / Peso	26,5 kg	28 kg	27,5 kg	20,5 kg
<b>MOTORE</b> Motor / Moteur / Motor / Motor	0,27 kw	0,27 kw	0,245 kw	0,187 kw
<b>LAMA DIAMETRO</b> Blade / Lame Messerdurchmesser / Cuchilla	300 mm	330 mm	300 mm	300 mm
<b>DIMENSIONI PIATTO</b> Carriage dimensions / Dimensions plateau Ausmasse des Schlittentisches / Dimensiones plato	295x240 mm	295x240 mm	350x300 mm	270x260 mm
<b>DIMENSIONI IMBALLO</b> Packing dimensions / Dimension emballage Verpackungsgröße / Dimensiones embalaje	550x670x550 mm	550x670x550 mm	680x620x520 mm	620x520x450 mm